

اسناد مناقصه انتخاب فروشنده جهت خرید ۱ عدد هیدروکوپلینگ الواتور تغذیه کوره						شرکت صنایع سیمان دشتستان (سهامی عام)	
نوبت برگزاری:	نوع سند:	کد سند:	شماره مناقصه:	نوع:	تاریخ:		نسخه:
اول	شرایط مناقصه	PC/11	PC-1403-11-11-06	خرید	۱۴۰۳/۱۰/۱۵		مناقصه

شرایط عمومی مناقصه

انتخاب فروشنده جهت خرید هیدروکوپلینگ الواتور تغذیه کوره

شرکت صنایع سیمان دشتستان (سهامی عام)

۸۹۲۷۳

۱۰۱۰۱۳۳۶۶۰۳

۴۱۱۱۵۶۱۹۶۵۴۹

خریدار:

شماره ثبت:

شناسه ملی:

کد اقتصادی:

فروشنده:

شماره ثبت:

شناسه ملی:

کد اقتصادی:

دی ۱۴۰۳

اسناد مناقصه انتخاب فروشنده جهت خرید ۱ عدد هیدروکوپلینگ الواتور تغذیه کوره						شرکت صنایع سیمان دشتستان (سهامی عام)
نسخه:	تاریخ:	نوع:	شماره مناقصه:	کد سند:	نوع سند:	نوبت برگزاری:
مناقصه	۱۴۰۳/۱۰/۱۵	خرید	PC-1403-11-11-06	PC/11	شرایط مناقصه	اول

برگ اطلاعات و شرایط مناقصه عمومی نوبت اول سال ۱۴۰۳

انتخاب فروشنده جهت خرید هیدروکوپلینگ الواتور تغذیه کوره

پیرو آگهی منتشره در خصوص انتخاب فروشنده جهت خرید هیدروکوپلینگ الواتور تغذیه کوره، از علاقمندان حقیقی و حقوقی شرکت در مناقصه درخواست می گردد که پس از مطالعه دقیق مفاد اسناد مناقصه و در صورت داشتن امکانات لازم متناسب با فروش کالای مورد درخواست، پیشنهاد خود را مطابق شرایط ذیل به یکی از نشانی های ذیل به واحد تدارکات تسلیم و رسید دریافت نمایند:

الف) دفتر تهران: میدان آرژانتین، خیابان الوند، نبش کوچه البرز، پلاک ۱۱، ساختمان شهید صیاد خدایی، طبقه سوم، شرکت صنایع سیمان دشتستان، تلفن: ۰۷۷-۹۱۵۷۰۹۲۱ داخلی ۲۰۴-۷۰۵
۰۹۱۲۲۳۶۶۰۹۶ (مدیر بازرگانی: آقای مرتضی روح الهی)

ب) کارخانه: استان بوشهر، برازجان، کیلومتر ۷ جاده برازجان - شیراز، کارخانه سیمان دشتستان، تلفن: ۰۷۷۹۱۵۷۰۹۲۵-۷ داخلی ۲۶۰ الی ۲۶۴

۱- موضوع مناقصه:

عبارت است از خرید هیدروکوپلینگ الواتور تغذیه کوره به شرح، تعداد و مشخصات مندرج در جدول ذیل:

ردیف	شرح کالا	تعداد	واحد	مشخصات کالا
۱	هیدروکوپلینگ الواتور تغذیه کوره	۱	عدد	هیدروکوپلینگ متناسب با الکتروموتور ۵۵ کیلووات ۱۵۰۰ دور- قطر شفت موتور ۷۵ و قطر شفت ورودی گیربکس ۴۵ میلیمتر- برندهای معتبر اروپایی

۲- مدت تحویل کالاها:

زمان تحویل کالای درخواستی در اسرع وقت می باشد.

۳- محل تحویل کالاها:

کارخانه سیمان دشتستان به نشانی فوق.

۴- تضمین شرکت در مناقصه:

۴-۱: ارائه یک فقره چک بانکی تضمین شده و یا ضمانتنامه بانکی که می بایست حداقل دارای سه ماه اعتبار از تاریخ صدور و قابل تمدید به دفعات، قابل برداشت، مشروط نبودن و برگشت ناپذیر باشد و یا یک فقره چک معتبر (صیادی) به همراه رسید ثبت در سامانه صیاد بدون قید و شرط به مبلغ ۵۰۰.۰۰۰.۰۰۰ ریال، بابت

اسناد مناقصه انتخاب فروشنده جهت خرید ۱ عدد هیدروکوپلینگ الواتور تغذیه کوره						شرکت صنایع سیمان دشتستان (سهامی عام)	
نسخه:	تاریخ:	نوع:	شماره مناقصه:	کد سند:	نوع سند:	نوبت برگزاری:	
مناقصه	۱۴۰۳/۱۰/۱۵	خرید	PC-1403-11-11-06	PC/11	شرایط مناقصه	اول	

سپرده شرکت در مناقصه به نام شرکت صنایع سیمان دشتستان (شماره حساب ۰۲۰۰۸۵۷۳۴۵۰۰۶ و شماره شبا IR 900170000000200857345006 بانک ملی شعبه کارخانه سیمان دشتستان کد شعبه ۷۷۳۴) با کد اقتصادی ۴۱۱۱۵۶۱۹۶۵۴۹ و شناسه ملی ۱۰۱۰۱۳۳۶۶۰۳ .

لازم بذکر است فروشنده‌گانی که هم اکنون با شرکت صنایع سیمان دشتستان همکاری دارند می‌توانند با تکمیل فرم درخواست بلوکه شدن مطالبات قطعی خود از شرکت صنایع سیمان دشتستان (پیوست)، در صورت تأیید امور مالی شرکت صنایع سیمان دشتستان، آن را به عنوان تضمین ارائه نمایند.

۴-۲: سپرده یا ضمانتنامه پیشنهاد دهنده ای که در مناقصه برنده شناخته می‌شود تا زمان ارسال کالا و صدور رسید انبار نزد شرکت نگهداری می‌شود.

۴-۳: سپرده یا ضمانتنامه شرکت در مناقصه پیشنهاد دهندگانی که پیشنهاد آنان در رتبه دوم و سوم قرار می‌گیرد نیز تا زمان ارسال کالا و صدور رسید انبار توسط نفرات اول (یا دوم) نگهداری خواهد شد و ضمانتنامه سپرده شرکت در مناقصه نفر چهارم به بعد آزاد و مسترد خواهد گردید.

۴-۴: برنده مناقصه ملزم است ظرف مهلت مقرر (به استثنای روزهای تعطیل) که توسط مناقصه گذار تعیین می‌گردد نسبت به ارسال کالا اقدام نماید. در غیر این صورت تضمین و یا سپرده شرکت در مناقصه وی به نفع شرکت صنایع سیمان دشتستان ضبط خواهد شد و برنده مذکور حق هرگونه اعتراض و دعوی را در این خصوص از خود سلب می‌نماید.

در چنین مواردی با رعایت آیین نامه معاملات شرکت، نفر دوم به عنوان برنده اعلام و در صورتیکه نفر دوم به شرح مذکور حاضر به ارسال کالا نباشد سپرده او نیز ضبط؛ و از نفر سوم برای ارسال کالا دعوت به عمل خواهد آمد.

یادآوری: پیشنهاد دهندگان از ارائه هرگونه تضمین و یا اوراق بهادار خارج از موارد مطرح شده در بند ۴-۱ خودداری نمایند. در غیر این صورت پیشنهاد قیمت آن‌ها از درجه اعتبار خارج بوده و پاکت پیشنهاد قیمت آن‌ها بازگشایی نخواهد شد.

۵- تسلیم پیشنهاد ها :

۵-۱: پیشنهاد دهندگان می‌بایست بعد از تهیه مدارک، تکمیل اسناد مناقصه، ممهور نمودن تمام صفحات به همراه امضای صاحبان امضای مجاز شرکت/فروشگاه (طبق اساسنامه و آخرین آگهی روزنامه رسمی)، آنها را در پاکت‌های سربسته تا پایان وقت اداری روز شنبه مورخ ۱۴۰۳/۱۰/۲۹ به واحد تدارکات شرکت صنایع سیمان دشتستان به نشانی‌های اعلام شده فوق تسلیم و رسید دریافت نمایند.

۵-۲: پرسش‌ها و ابهامات احتمالی موجود در اسناد، باید تا قبل از ارائه مدارک و گشایش پاکت‌ها به صورت کتبی و یا شفاهی به آدرس مندرج در سند حاضر، ارسال و پاسخ مناسب اخذ گردد. بدیهی است ملاک

اسناد مناقصه انتخاب فروشنده جهت خرید ۱ عدد هیدروکوپلینگ الواتور تغذیه کوره						شرکت صنایع سیمان دشتستان (سهامی عام)	
نسخه:	تاریخ:	نوع:	شماره مناقصه:	کد سند:	نوع سند:	نوبت برگزاری:	
مناقصه	۱۴۰۳/۱۰/۱۵	خرید	PC-1403-11-11-06	PC/11	شرایط مناقصه	اول	

پیشنهاد قیمت مناقصه گر ، کلیه شرایط اعلامی در اسناد این مناقصه می باشد و پس از تحویل و گشایش پاکت ها ، هیچ گونه اعتراضی مبنی بر ابهام در اسناد و یا عدم مطالعه اسناد پذیرفته نخواهد شد.
۳-۵: هرگونه پاک شدگی و قلم خوردگی یا تغییر در عبارات یا ارقام مندرج در پیشنهاد قیمت باید با امضاهای مجاز پیشنهاد دهنده مورد تأیید قرار گیرد.

۴-۵: به قیمت پیشنهادی هیچ گونه تعدیلی تعلق نمی گیرد مگر اینکه توسط خریدار موردی که در اسناد نباشد به موضوع خرید اضافه گردد.

۵-۵: پیشنهاد دهندگان باید کلیه اوراق اسناد مناقصه را پس از مطالعه بدون تغییر ، حذف و یا قرار دادن شرط در آن تکمیل ؛ و پس از امضای صاحبان امضای مجاز و درج مهر شرکت و یا فروشگاه ارسال نمایند. پیشنهادها باید صریح و بدون قید و هرگونه ابهام تهیه و تسلیم گردد. به پیشنهادهای فاقد تضمین شرکت در مناقصه ، ناقص، مبهم و مشروط ، بدون امضاء و یا پیشنهادهای که بعد از تاریخ تعیین شده واصل گردد ترتیب اثر داده نخواهد شد.

۶- اعتبار پیشنهاد:

پیشنهاد باید از هر حیث تا مدت یک ماه بعد از تاریخ تعیین شده برای تسلیم پیشنهادها معتبر باشد.

۷- اسناد مناقصه به ترتیب زیر در پاکت های جداگانه و با برچسب های مخصوص قرار داده شود:

۷-۱: پاکت «الف» حاوی اسناد و مدارک زیر:

۱-۱-۷: کپی اساسنامه و آگهی روزنامه رسمی در مورد تأسیس شرکت و دارندگان حق امضاء مجاز برای اسناد مالی تعهدآور (برای اشخاص حقوقی).

۲-۱-۷: تصویر آخرین آگهی روزنامه رسمی که حاوی آخرین تغییرات صاحبان امضای مجاز و آدرس شرکت باشد (برای اشخاص حقوقی).

۳-۱-۷: تصویر کارت ملی صاحبان امضای مجاز.

۴-۱-۷: کپی گواهینامه های مرتبط با موضوع مناقصه از سازمان ها یا نهادها یا موسساتی که متولی صدور گواهینامه ها می باشند از قبیل سازمان برنامه و بودجه ، وزارت کار و اتحادیه های صنفی.

۵-۱-۷: ارائه گواهینامه ثبت نام در نظام مالیاتی بر ارزش افزوده.

۶-۱-۷: ارائه اسناد و مستندات مربوط به کد اقتصادی ، شناسه ملی و کدپستی شرکت/فروشگاه.

۷-۱-۷: ارائه اسناد و مدارکی دال بر توانایی فروش کالای درخواستی به تعداد مذکور.

۸-۱-۷: آدرس محل کار فعلی (در صورت موجود بودن).

۹-۱-۷: رضایت نامه از شرکت هایی که سابقه فروش و ارسال کالا به آن ها را داشته (در صورت وجود).

۱۰-۱-۷: کلیه اسناد مناقصه (شرایط شرکت در مناقصه) با مهر و امضای صاحبان امضای مجاز.

۱۱-۱-۷: ارائه لیست پرسنل دائمی شرکت یا فروشگاه با ذکر تخصص و سوابق هریک.

اسناد مناقصه انتخاب فروشنده جهت خرید ۱ عدد هیدروکوپلینگ الواتور تغذیه کوره						شرکت صنایع سیمان دشتستان (سهامی عام)	
نسخه:	تاریخ:	نوع:	شماره مناقصه:	کد سند:	نوع سند:	نوبت برگزاری:	
مناقصه	۱۴۰۳/۱۰/۱۵	خرید	PC-1403-11-11-06	PC/11	شرایط مناقصه	اول	

۷-۱-۱۲: ارائه پروانه کسب فروشگاه توسط فروشنده.

۷-۱-۱۳: الویت واگذاری قرارداد با شرکتهایی است که دارای "گواهی سمنا" می باشند.

۷-۱-۱۴: ارائه پیشنهاد و مشخصات فنی و رزومه مرتبط.

۷-۲: پاکت «ب» حاوی تضمین شرکت در مناقصه :

به شرح بند ۴-۱ .

۷-۳: پاکت «ج» حاوی پیشنهاد قیمت :

فرم پیشنهاد قیمت مشروحه پیوست که می بایستی به طور صحیح و کامل تکمیل؛ و همراه با امضاهای مجاز و مهر شرکت / فروشگاه (طبق آخرین آگهی مرتبط روزنامه رسمی) ارائه شود.

۸- گشایش پاکت ها :

۸-۱: پاکت های واصله در اولین جلسه کمیسیون معاملات باز و قرائت و رسیدگی خواهد شد. اگر محتوای پاکت الف کامل نباشد، بنا به تشخیص شرکت صنایع سیمان دشتستان ممکن است پیشنهاد پذیرفته نشود. همچنین پیشنهاداتی که فاقد تضمین یا کسری تضمین شرکت در مناقصه داشته باشند مردود تلقی می شوند و مدارکشان عیناً مسترد خواهد شد.

۸-۲: چنانچه محتوای پاکت های الف و ب کامل باشد، پاکت ج گشوده و قیمت پیشنهادی قرائت خواهد شد.

۹- تغییر یا تصحیح اسناد و مدارک مناقصه :

لازم است پیشنهاد دهنده به دقت اسناد و مدارک مناقصه را بررسی کرده و کاملاً از کلیه شرایط و موضوعاتی که می تواند به هر صورت در فروش و یا در هزینه های ارسال و تحویل آن موثر باشد اطلاع یابد. هرگاه پیشنهاد دهنده ای اختلالی در اسناد ملاحظه کند یا متوجه از قلم افتادن مشخصات و یا اسناد دیگری گردد یا در مورد معانی آن ها دچار تردید گردد فوراً مدیریت بازرگانی شرکت صنایع سیمان دشتستان را کتباً مطلع نموده و قبل از تسلیم پیشنهاد توضیح کتبی شرکت را دریافت دارد.

۱۰- تجدید نظر در دعوتنامه و اسناد مناقصه :

هر یک از شرکت کنندگان در مناقصه که نسبت به مفهوم قسمتی از مشخصات یا سایر مدارک مناقصه ابهامی داشته باشند بایستی ظرف مدت ۲ (دو) روز پس از دریافت اسناد و مدارک مناقصه ، مراتب را کتباً به مدیر بازرگانی شرکت صنایع سیمان دشتستان اطلاع دهند و تقاضای دریافت توضیح کتبی بنمایند. هر نوع توضیح یا تجدیدنظر، اضافه یا حذف مطلبی به مدارک مناقصه، به طور رسمی از طریق درج الحاقیه در سایت شرکت صنایع سیمان دشتستان اعلام می گردد. این ضوابط جزء مدارک مناقصه منظور خواهد گردید. شرکت حق تغییر، اصلاح و تجدید نظر در مشخصات یا مدارک را قبل از انقضای مهلت لازم جهت تسلیم پیشنهادها برای خود محفوظ می دارد و اگر چنین موردی پیش آید اصلاحات فوق از طریق سایت شرکت صنایع سیمان دشتستان اعلام خواهد شد و چنانچه پیشنهادی قبل از ارسال الحاقیه مزبور تسلیم شده باشد، پیشنهاد دهنده

اسناد مناقصه انتخاب فروشنده جهت خرید ۱ عدد هیدروکوپلینگ الواتور تغذیه کوره						شرکت صنایع سیمان دشتستان (سهامی عام)	
نسخه:	تاریخ:	نوع:	شماره مناقصه:	کد سند:	نوع سند:	نوبت برگزاری:	
مناقصه	۱۴۰۳/۱۰/۱۵	خرید	PC-1403-11-11-06	PC/11	شرایط مناقصه	اول	

حق دارد تقاضای استرداد آن را به منظور انجام تغییرات و اصلاحات لازم بنماید. چنانچه این تجدیدنظر یا اصلاح مستلزم تغییر مقادیر یا قیمت پیشنهادی یا هر دو باشد در این صورت آخرین روز دریافت پیشنهادها می تواند با اعلام در سایت شرکت صنایع سیمان دشتستان، به تعویق افتد، به نحوی که پیشنهاد دهندگان فرصت کافی برای اعمال اصلاحات و تجدیدنظر داشته باشند.

۱۱- قبول یا رد پیشنهاد:

شرکت صنایع سیمان دشتستان در رد یا قبول هر یک از پیشنهادها بدون آنکه احتیاج به ذکر دلایلی باشد مختار است و حق خرید از هر پیشنهاد دهنده ای که پیشنهاد او را مناسب ترین و منطبق با اهداف شرکت می داند را دارد.

۱۲- سایر شرایط:

۱-۱۲: در صورت ارائه قیمت ارزی، بر اساس نرخ روز فروش سایت سناریت محاسبه می شود.
۲-۱۲: پرداخت کسور قانونی شامل هر گونه مالیات و بیمه و عوارض دیگر مانند شهرداری و غیره مترتب بر خرید و فروش کالا کلا به عهده فروشنده می باشد.

۳-۱۲: هزینه های درج آگهی، پرداخت مالیات و هر گونه عوارض به عهده برنده مناقصه خواهد بود.

۴-۱۲: درج هرگونه شرط خارج از شرایط مناقصه در برگ پیشنهادی و یا آنالیز قیمت موجب ابطال پیشنهاد متقاضی در مناقصه خواهد شد.

۵-۱۲: خریدار چنانچه مصلحت باشد می تواند جهت تسریع در خرید از اجرای بعضی از تشریفات رسمی صرف نظر نماید.

۶-۱۲: پیشنهاد دهنده همزمان با امضای پیشنهاد حق هرگونه اعتراض و دعوی علیه خریدار یا کارکنان یا نمایندگان او را از خود ساقط و اعلام می نماید که از این بابت هیچ گونه ادعایی نخواهد داشت.

۷-۱۲: هر نوع کوششی از سوی شرکت کنندگان در مناقصه برای اعمال نفوذ مستقیم یا غیر مستقیم به کمیسیون معاملات و سایر مراجع رسیدگی کننده خریدار موجب سلب صلاحیت آن شرکت کننده می گردد.

۸-۱۲: در صورتی که پس از ارسال کالا بر خریدار محرز گردد فروشنده تمام یا قسمتی از موضوع مناقصه و فروش را بدون داشتن مجوز کتبی از خریدار به شخص حقیقی و یا حقوق دیگری واگذار کرده است، خریدار می تواند بیع فی مابین را مطابق با ضوابط شرکت فسخ و سپرده آن فروشنده از سوی خریدار ضبط خواهد شد.

۹-۱۲: هرگاه در مناقصه بر خریدار روشن گردد که دو یا تعدادی از پیشنهاد دهندگان به ضرر خریدار با یکدیگر تباری نموده اند؛ ضمن اینکه پیشنهادهای دریافتی از فهرست بررسی های خریدار حذف می گردد، موارد زیر از سوی خریدار رأساً صورت خواهد گرفت.

۱-۹-۱۲: ضبط تضمین شرکت در مناقصه.

اسناد مناقصه انتخاب فروشنده جهت خرید ۱ عدد هیدروکوپلینگ الواتور تغذیه کوره						شرکت صنایع سیمان دشتستان (سهامی عام)	
نوبت برگزاری:	نوع سند:	کد سند:	شماره مناقصه:	نوع:	تاریخ:	نسخه:	
اول	شرایط مناقصه	PC/11	PC-1403-11-11-06	خرید	۱۴۰۳/۱۰/۱۵	مناقصه	

۹-۲-۱۲: حذف نام پیشنهاد دهندگان از فهرست فروشنده های طرف همکاری با شرکت صنایع سیمان دشتستان.

۹-۳-۱۲: اعلام مراتب به سازمان های ذیربط و مراجع قضایی به صلاحدید خریدار.

۱۰-۱۲: قابل ذکر می باشد در صورت مغایرت کالای ارسالی با کالای مورد درخواست از نظر نوع مشخصات ، و سایر موارد ، کالای مذکور عودت داده می شود.

۱۱-۱۲: متقاضیان می توانند جهت کسب اطلاعات فنی بیشتر و دریافت پاسخ سوالات فنی خود از طریق شماره ۷-۹۲۵۰۹۲۵۰۷۷۹۱۵۷۰ داخلی ۳۷۰ الی ۳۷۸ (واحد دفتر فنی و مهندسی) تماس حاصل نمایند.

۱۲-۱۲: در نوبت دوم مناقصه ، هر تعداد پاکت پیشنهاد کمتر از حد نصاب واصل گردد نسبت به انتخاب فروشنده اقدام خواهد شد.

شرایط فوق مورد تأیید می باشد

نام و نام خانوادگی صاحبان امضای مجاز و

تاریخ امضای صاحبان امضای مجاز و مهر شرکت

اسناد مناقصه انتخاب فروشنده جهت خرید ۱ عدد هیدروکوپلینگ الواتور تغذیه کوره						شرکت صنایع سیمان دشتستان (سهامی عام)	
نوبت برگزاری:	نوع سند:	کد سند:	شماره مناقصه:	نوع:	تاریخ:	نسخه:	
اول	شرایط مناقصه	PC/11	PC-1403-11-11-06	خرید	۱۴۰۳/۱۰/۱۵	مناقصه	

فرم موضوع بند ۱-۴

مدیریت محترم امور مالی سیمان دشتستان

بدینوسیله تقاضا می شود مبلغ ریال (..... ریال) جهت تضمین شرکت از مطالبات اینجانب / این شرکت / فروشگاه..... جهت تضمین شرکت در مناقصه (عمومی) نوبت اول انتخاب فروشنده جهت خرید هیدروکوپلینگ الواتور تغذیه کوره، موضوع آگهی دی ماه ۱۴۰۳، بلوکه شود و مراتب به شرح ذیل برای واحد بازرگانی سیمان دشتستان گواهی گردد.

نام ، امضاء و مهر مناقصه گر

تاریخ

از امور مالی سیمان دشتستان به واحد بازرگانی

بدینوسیله گواهی می شود مطابق درخواست فوق مبلغ (.....) ریال مطالبات متقاضی بابت تضمین شرکت در مناقصه بلوکه شده و مطابق شرایط مناقصه برای مسترد شدن آن اقدام خواهد شد .

نام ، امضاء و مهر

امور مالی سیمان دشتستان

اسناد مناقصه انتخاب فروشنده جهت خرید ۱ عدد هیدروکوپلینگ الواتور تغذیه کوره						شرکت صنایع سیمان دشتستان (سهامی عام)	
نسخه:	تاریخ:	نوع:	شماره مناقصه:	کد سند:	نوع سند:	نوبت برگزاری:	
مناقصه	۱۴۰۳/۱۰/۱۵	خرید	PC-1403-11-11-06	PC/11	شرایط مناقصه	اول	

شماره:

تاریخ:

((پاکت ج))

پیشنهاد قیمت

بدینوسیله این شرکت / فروشگاه به شماره ثبت / شماره شناسنامه و شناسه ملی / کد ملی اداره ثبت شرکت های شهر / صادره از پیشنهاد قیمت خود را بابت شرکت در مناقصه عمومی انتخاب فروشنده جهت خرید هیدروکوپلینگ الواتور تغذیه کوره به شرح جدول ذیل بدون در نظر گرفتن ارزش افزوده برای فروش کالای درخواستی مطابق اسناد مناقصه (شرایط شرکت در مناقصه) اعلام می دارم. ضمناً در صورت ارائه گواهی مودی مالیاتی، مبلغ ارزش افزوده به قیمت فوق اضافه و به فروشنده پرداخت خواهد شد.

ردیف	شرح کالا	مشخصات کالا	تعداد	واحد	جمع کل - ریال (بدون ارزش افزوده)
۱	هیدروکوپلینگ الواتور تغذیه کوره	هیدروکوپلینگ متناسب با الکتروموتور ۵۵ کیلووات ۱۵۰۰ دور - قطر شفت موتور ۷۵ و قطر شفت ورودی گیربکس ۴۵ میلیمتر - برندهای معتبر اروپایی	۱	عدد	

زمان تحویل :

مهر و امضاء پیشنهاد دهنده

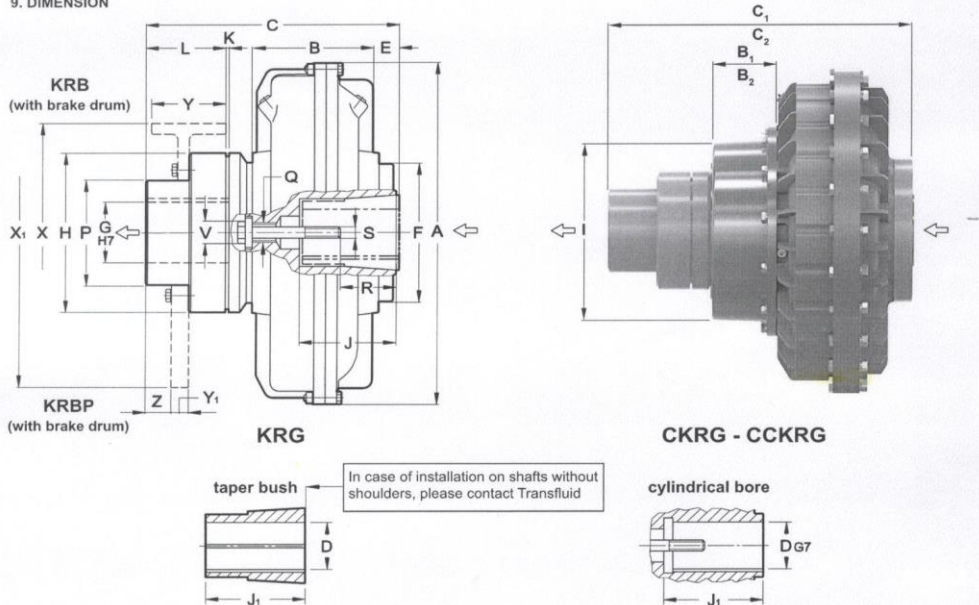
اسناد مناقصه انتخاب فروشنده جهت خرید ۱ عدد هیدروکوپلینگ الواتور تغذیه کوره

**شرکت صنایع
سیمان دشتستان
(سهامی عام)**

نسخه:	تاریخ:	نوع:	شماره مناقصه:	کد سند:	نوع سند:	نوبت برگزاری:
مناقصه	۱۴۰۳/۱۰/۱۵	خرید	Pc-1403-11-11-06	PC/11	شرایط مناقصه	اول

SERIES 7 ÷ 19 - KRG - KRB - KRBP - CK... - CCK...

9. DIMENSION



DIMENSIONS ARE SUBJECT TO ALTERNATION WITHOUT NOTICE

Series	D		J	J1	A	B	B1	B2	C	C1	C2	E	F	G	H	I	K	L	P	Q	R	S	V	Z	Flax coupling	brake drum X-Y	brake drum X1-Y1	Weight kg (without oil)		Oil max (l)			
	EX	max				EX	EX	EX	KRG	CKRG	CKRG										M6	M8					KRG	CKRG	CKRG	KRG	CKRG		
7	19	24	69	40	50	228	77		189			22	114	42	110					60	70	M12		21	BT 10	160 - 60		8.3		0.92			
	28	38		60	80	256	91		194			18																	8.7		1.5		
8	28	38	111	60	80	295	96		246			31	128															16		1.95			
	42	48		80	110	325	107	68.5		301			27	55	132	195					85	M20		27	BT 20	160 - 60 200 - 75		18	20.5	2.75	3.35		
9	28	38	143	60	80	372	122		255			24	145															21.5	24.5	4.1	4.8		
	42	48		80	110	75		322		285	345		28	179	70	224					100												
11	42	48	145	110	58.5	398	137		285	345		28	179	70	170																		
	55	60		110	58.5	75		322		285	345		28	179	70	170					100												
12	42	48	145	110	58.5	398	137		285	345		28	179	70	170																		
	55	60		110	58.5	75		322		285	345		28	179	70	170					100												
13	48	55	145	110	58.5	398	137		285	345		28	179	70	170																		
	60	65		110	58.5	75		322		285	345		28	179	70	170					100												
15	48	55	145	110	58.5	398	137		285	345		28	179	70	170																		
	60	65		110	58.5	75		322		285	345		28	179	70	170					100												
17	48	55	145	110	58.5	398	137		285	345		28	179	70	170																		
	60	65		110	58.5	75		322		285	345		28	179	70	170					100												
19	48	55	145	110	58.5	398	137		285	345		28	179	70	170																		
	60	65		110	58.5	75		322		285	345		28	179	70	170					100												

- D BORES RELATIVE TO TAPER BUSHES WITH A KEYWAY ACCORDING TO ISO 773 - DIN 6885/1 PARTICULAR CASES:
- CYLINDRICAL BORE WITHOUT TAPER BUSH WITH A KEYWAY ISO 773 - DIN 6885/1
- CYLINDRICAL BORE WITHOUT TAPER BUSH, WITH A REDUCED KEYWAY (DIN 6885/2)
- TAPER BUSH WITHOUT KEYWAY
- FOR ...KRB - KRBP SERIES SPECIFY X AND Y OR X1 AND Y1 DIAMETER
- EXAMPLE: 9KRB - D38 - BRAKE DRUM = 160x60

Fluid couplings - 1605

اسناد مناقصه انتخاب فروشنده جهت خرید ۱ عدد هیدروکوپلینگ الواتور تغذیه کوره						شرکت صنایع سیمان دشتستان (سهامی عام)	
نوبت برگزاری:	نوع سند:	کد سند:	شماره مناقصه:	نوع:	تاریخ:	نسخه:	
اول	شرایط مناقصه	PC/11	PC-1403-11-11-06	خرید	۱۴۰۳/۱۰/۱۵	مناقصه	

فرم برچسب پاکت ها

لطفا به صورت جداگانه بریده و پس از تکمیل اطلاعات ، بر روی پاکت مربوطه بچسبانید.

پاکت (الف) : پاکت ارزیابی (مطابق بند ۱-۷ اسناد مناقصه)

موضوع مناقصه :

نام شرکت :

آدرس :

تلفن : فکس : همراه :

پاکت (ب) : پاکت ضمانت نامه بانکی و سایر اسناد (مطابق بند ۲-۷ اسناد مناقصه)

موضوع مناقصه :

نام شرکت :

آدرس :

تلفن : فکس : همراه :

پاکت (ج) : پاکت پیشنهاد قیمت (مطابق بند ۳-۷ اسناد مناقصه)

موضوع مناقصه :

نام شرکت :

آدرس :

تلفن : فکس : همراه :

لطفا جهت تحویل پاکات تکمیل شده ، این فرم را به همراه داشته باشید.

برگه رسید پاکات شرکت در مناقصه : موضوع مناقصه :

اینجانب نماینده شرکت در تاریخ ساعت پاکات الف و ب و ج

مربوط به مناقصه فوق الذکر را در محل شرکت تحویل آقا/ خانم نماینده

شرکت داده و این رسید را دریافت نمودم.

امضا تحویل گیرنده